

PATENTED 

REGISTERED DESIGN 



**GROUND** (4 colonne portanti)



**SKY** (attacco parete/parete o soffitto/soffitto)



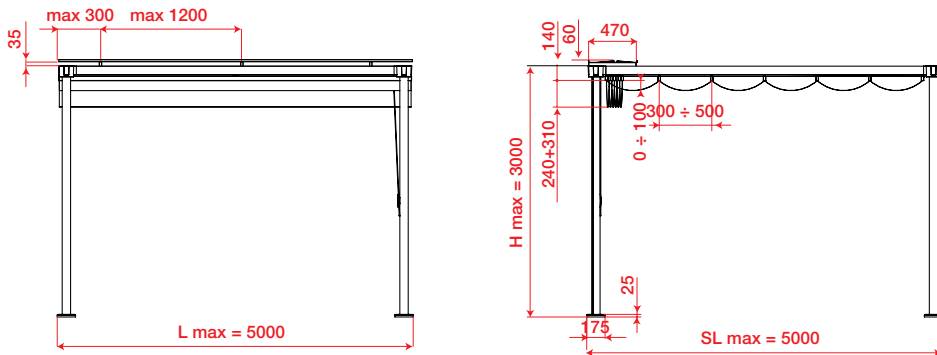
**FALL** (2 colonne e attacco parete/soffitto)



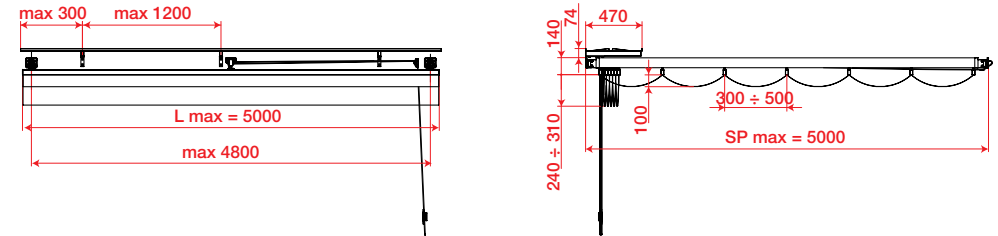
**FALL RINFORZATA** (2 colonne e attacco parete/soffitto)



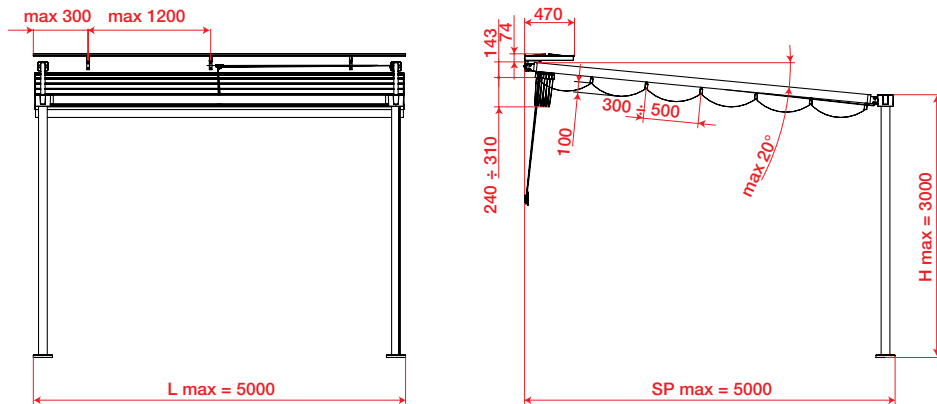
## Dimensioni di ingombro installazione a 4 colonne



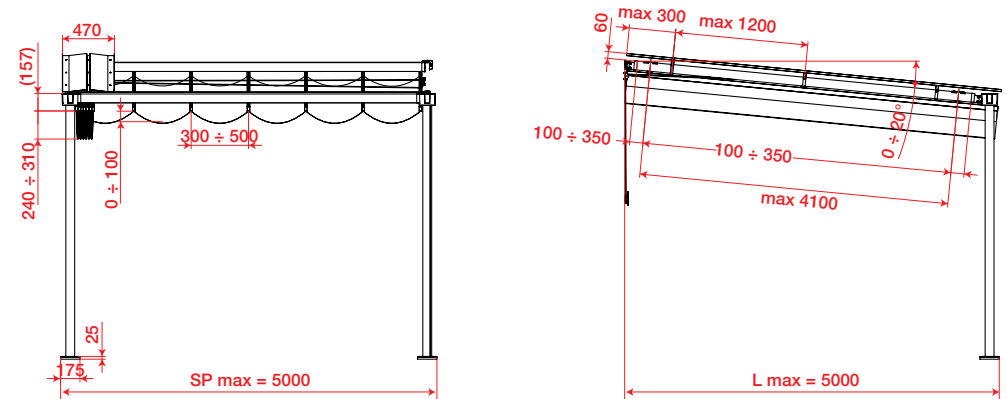
## Dimensioni di ingombro installazione parete / soffitto (senza colonne)



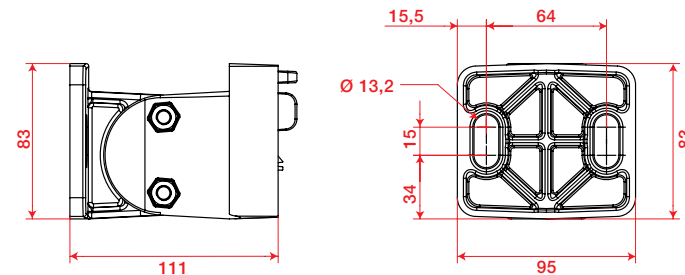
## Dimensioni di ingombro installazione a 2 colonne



## Dimensioni di ingombro installazione rinforzata a 2 colonne



## Staffe attacco parete o soffitto



## Piede

